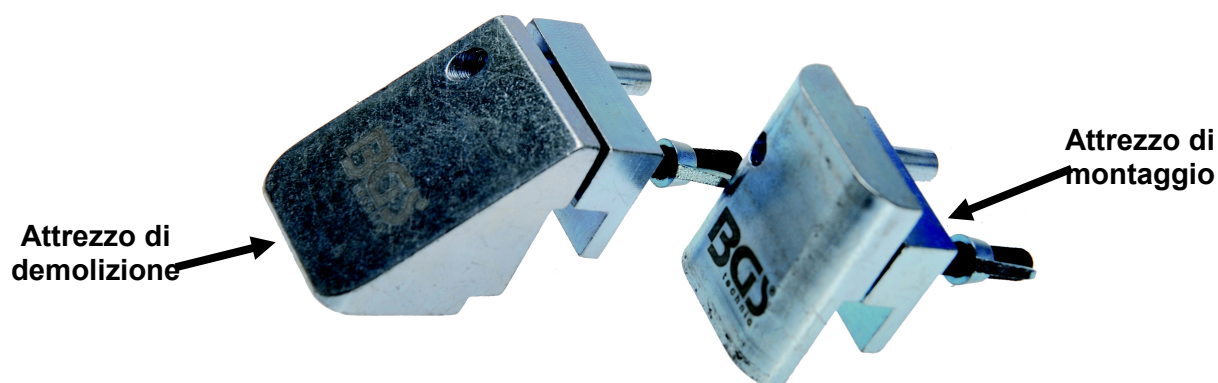


Set di attrezzi con cinghia poli - v



GENERALE

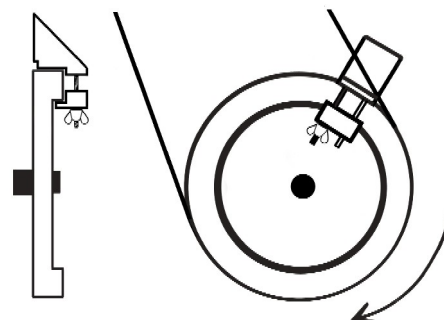
Questo attrezzo di installazione universale per cinghie è usato per il disassemblaggio e l'assemblaggio di cinghie scanalate elasticizzate. (cinghia con più scanalature si attacca senza tensionamento)

CONSIGLI DI SICUREZZA

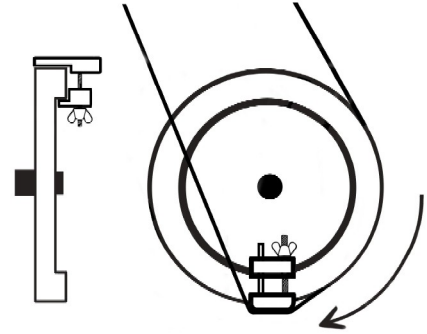
- Fare attenzione quando si sta lavoro su motori surriscaldati – rischio di bruciature!
- Fare attenzione quando si sta lavorando su motori in funzione – vestiti, attrezzi o altre cose allentate, potrebbero essere prese da parti rotanti che possono causare gravi ferite personali.
- Rimuovere la chiave di accensione prima di lavorare sul motore. In questo modo si evita un avvio involontario del motore.
- Consultare sempre le istruzioni specifiche di manutenzione quando si controlla, si fa manutenzione, si disassembla e si assembla per garantire una perfetta operazione di controllo e di riparazione.



Attrezzo di demolizione



Attrezzo di montaggio



Rimozione:

Attaccare l'attrezzo alla puleggia della cinghia e stringerla con il dado a farfalla.



Girare l'albero a motore in senso orario usando un cricchetto, una prolunga e una bussola corrispondente – la cinghia sarà disassemblata lungo la smussatura dell'attrezzo.



Assemblaggio:

Attaccare l'attrezzo alla puleggia della cinghia e stringerla con il dado a farfalla.



Girare l'albero a motore in senso orario usando un cricchetto, una prolunga e una bussola corrispondente - guidare la cinghia manualmente oltre l'attrezzo e sopra la puleggia della cinghia.



Attrezzo di demolizione

Successivamente, controllare il corretto allineamento della cinghia sulla puleggia della cinghia. Si consiglia di avviare il motore due o tre volte per questo controllo.